

1198/105

Day-Date

13 '''
29.00 mm
H. 4.10

In conformity with RoHS standard

ISAQUARTZ

ISA
S W I S S
M O V E M E N T

Specifications are subject to change without notice.

Visit us on internet WWW.ISASWISS.COM.

Caractéristiques :

Mouvement électronique à quartz, 3 aiguilles. Seconde au centre. Quantième, jour.
Moteur rotatif pas à pas, 1 pas par seconde.
Dispositif stop et interrupteur. Correcteur de quantième rapide.
Tige 3 positions.

Characteristics :

Electronic quartz movement, with 3 hands. Center second. Date, day
Rotary stepping motor, 1 step per second.
Stop device and current breaker. Quick date correction
3 handsetting positions.

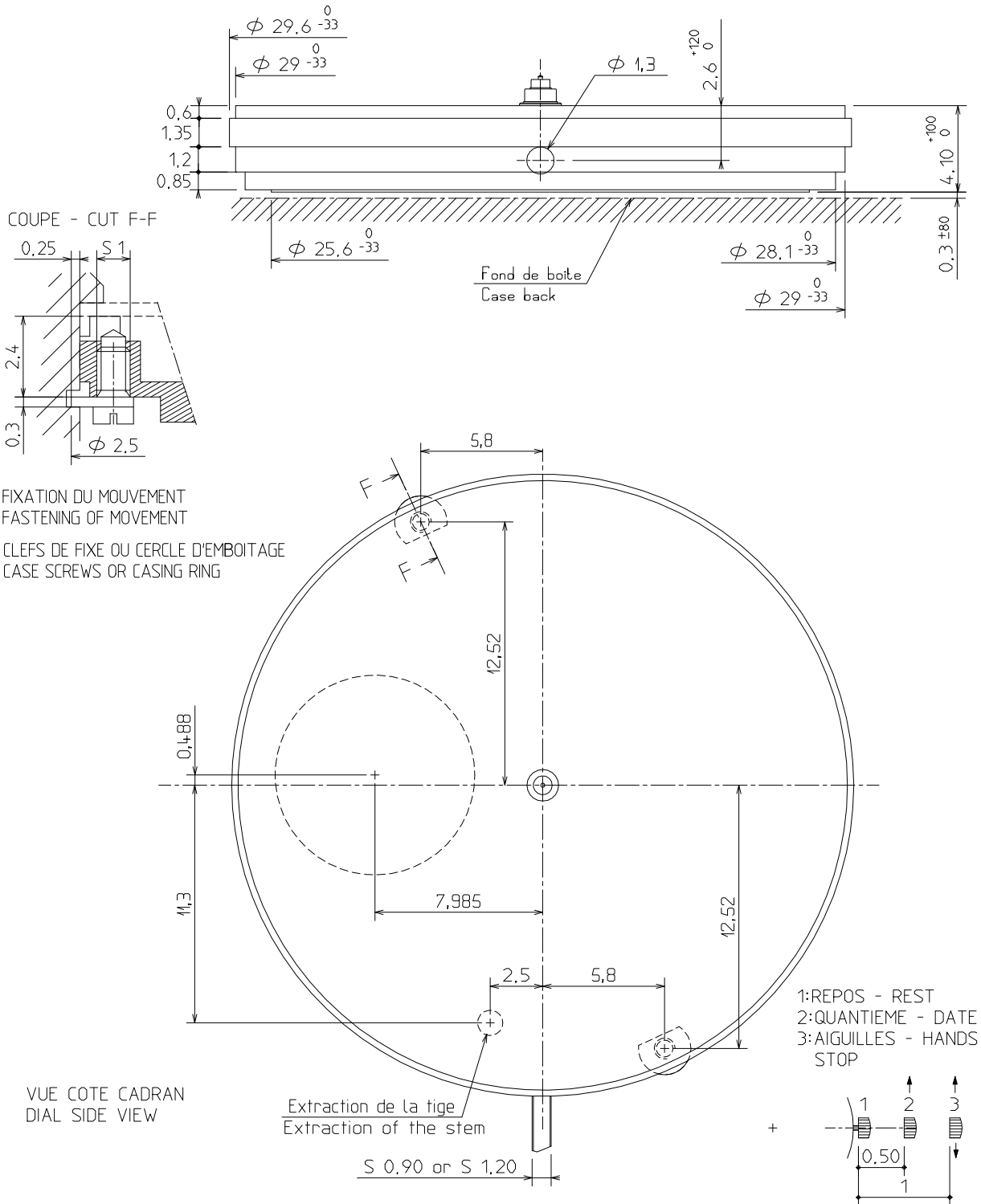
Kennzeichnungen :

Elektronischer Quarzwerk, 3 Zeiger. Sekunde im Zentrum. Datum, tag
Schrittschaltmotor, 1 Schritt pro Sekunde.
Stopp Vorrichtung und Unterbrecher. Schnelle Datumskorrektur.
3 Stellwellenpositionen.

Critères Criteria Kriterium	Conditions Conditions Bedingungen	Min.	Typ.	Max.	Unités Units Einheit
Consommation - Current consumption Stromaufnahme	U=1,55V T=25°C		2,00		µA
Marche instantanée - Instantaneous rate Momentaner Gang	U=1,55V T=25°C	-0,5 (-15)		+0,5 (+15)	s/jour s/day s/Tag (s/mois s/month s/Monat)
Température de fonctionnement Operating temperature Betriebstemperatur		0		50	°C
Résistance aux champs magnétiques Resistance to magnetic fields Magnetfeldabschirmung			1500 (18,8)		A/m (Oe)

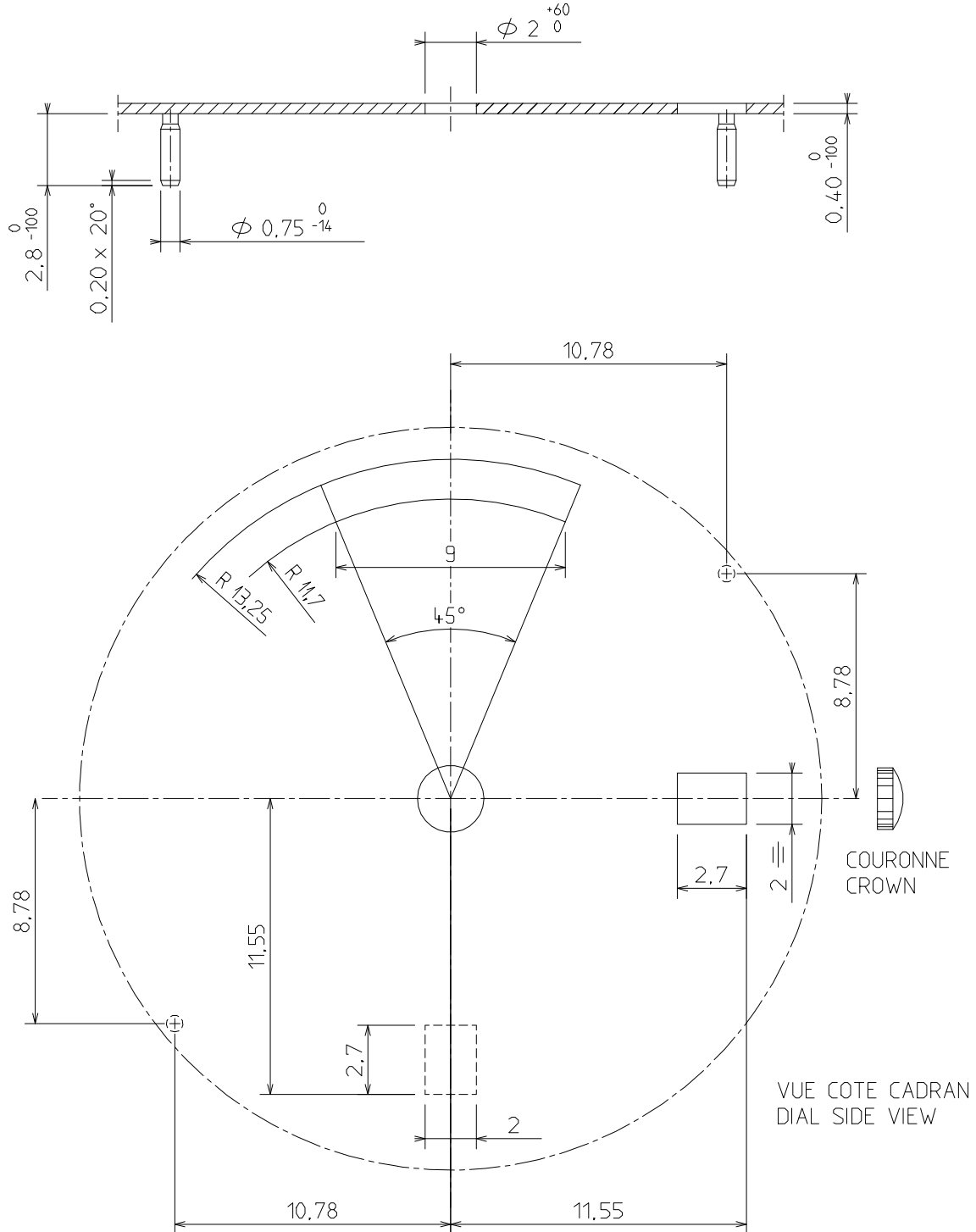
Qté Qty Menge	Désignation Designation Bezeichnung	Type Model Typ	Tension Voltage Spannung	Code Code Code	Capacité Capacity Kapazität	Autonomie théorique Theoretical autonomy Theoretische Gangreserve
1	Pile Battery Batterie 9,50 x 2,70	SR 927 SW	1,55 V	395	55 mAh	38 mois months Monate

CAGE / FRAME



DIMENSIONS IN mm - TOLERANCES IN μ m.

CADRAN / DIAL



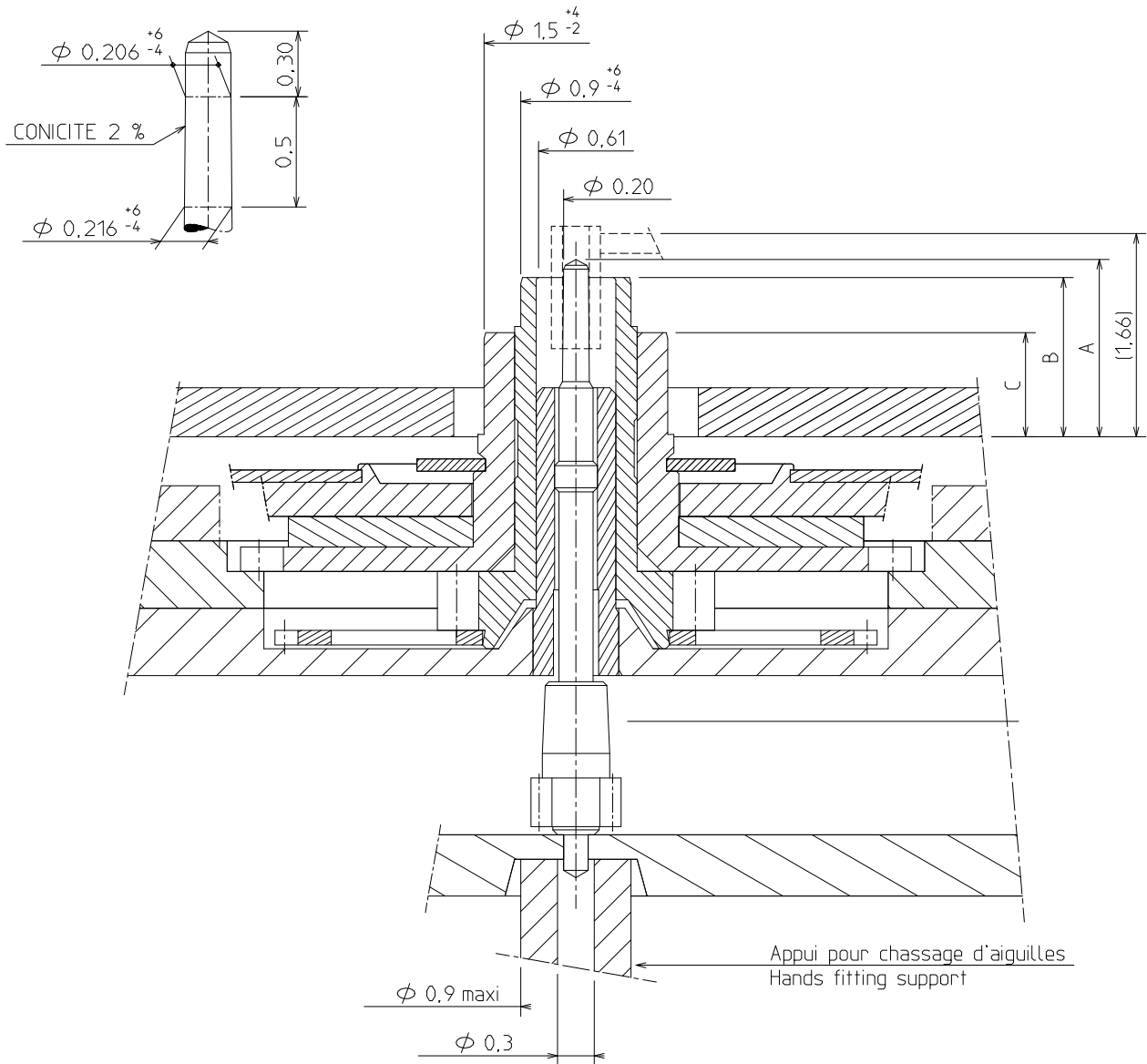
DIMENSIONS IN mm - TOLERANCES IN μ m.

ISA SWISS

ISA FRANCE

ISA PACIFIC

AIGUILLAGE / HAND-FITTING



HAUTEUR AIGUILLAGE / HAND-FITTING HEIGHT		HAUTEUR CANON AIGUILLE / HAND PIPE HEIGHT	
A	SECONDE	1,46	0,90
B	MINUTE	1,30	0,35
C	HEURE HOUR	0,85	0,60

		MASSE MASS	BALOURD UNBALANCE	FORCE DE CHASSAGE PRESS-IN FORCE
AIGUILLE DES MINUTES	MINUTES-HAND	≤ 10 mg	≤ 0,30 μNm	25N.
AIGUILLE DES SECONDES	SECONDS-HAND	≤ 10 mg	≤ 0,04 μNm	25N.

DIMENSIONS IN mm - TOLERANCES IN μm.